

LED Solárne domové číslo

INŠTRUKCIE

POZOR: Dodržiavajte bezpečnostné pokyny a pokyny na montáž, aby ste predišli riziku poranenia alebo poškodenia výrobku.

Len na domáce použitie a nie je vhodný na komerčné použitie!

Dôležité: Úplne a dôkladne si prečítajte návod na použitie. Tento návod si uschovajte pre budúce použitie. Ak výrobok jedného dňa odovzdáte ďalej, nezabudnite odovzdať aj tento návod.

Malé časti uchovávajte mimo dosahu detí. Pri rozbaľovaní dbajte najmä na to, aby sa kartónové vrecká a iný obalový materiál nedostal do dosahu detí! Nebezpečenstvo udusení!

Skontrolujte úplnosť rozsahu dodávky. Neskoršie reklamácie nie je možné akceptovať.

Skontrolujte všetky prvky a diely, či nie sú poškodené. Napriek dôkladnej kontrole sa môže stať, že aj ten najlepší tovar sa počas prepravy poškodí. V takom prípade výrobok nemontujte. Poškodené diely môžu spôsobiť nebezpečenstvo a poškodenie zdravia.

Nikdy nevykonávajte žiadne zmeny na výrobku! Úpravami sa ruší záruka a výrobok sa môže stať nebezpečným alebo v najhoršom prípade dokonca nebezpečným.

Na čistenie použite špongiu a teplú mydlovú vodu. Nepoužívajte čistiace prostriedky alebo saponáty obsahujúce rozpúšťadlá, napr. bieliadlo môže výrobok poškodiť.

Zamýšľané použitie

LED svietidlo s číslom domu so stmievacím spínačom je určené na montáž na stenu vo vonkajšom prostredí, s nezávislým napájaním solárnym panelom a dobíjacou batériou. Počas dňa sa zabudovaná batéria nabíja prostredníctvom solárneho modulu v hornej časti domového čísla. Osvetlenie sa automaticky zapne, keď sa zotmie, a opäť sa vypne, keď sa ráno rozvidnie alebo keď sa batéria vybitje. Svietidlo musí byť namontované vonku na slnečnej strane bez tieňa.

Výrobok používajte len na určený účel. Výrobca nenesie žiadnu zodpovednosť za škody spôsobené nesprávnym používaním. Akékoľvek úpravy výrobku môžu mať negatívny vplyv na bezpečnosť, spôsobiť nebezpečenstvo a zrušiť platnosť záruky.

Bezpečnostné pokyny

POZOR!

Nebezpečenstvo výparov alebo elektrolytovej kvapaliny! Poškodenie alebo nesprávne používanie batérie môže spôsobiť únik pár alebo elektrolytovej kvapaliny. V prípade kontaktu hrozí nebezpečenstvo vážneho poranenia, napr. strata zraku alebo popáleniny.

Nebezpečenstvo od svetelných lúčov LED! Priamy pohľad do svietiacej LED diódy môže spôsobiť poškodenie sietnice.

- Svetlo s číslom domu sa nesmie inštalovať v oblastiach s nebezpečenstvom výbuchu.

- Chráňte solárny panel pred mechanickým namáhaním.

Tip:

Čas nabíjania závisí od miesta inštalácie.

Počas zamračených dní treba počítať s niekoľkonásobne dlhším časom nabíjania.

V zime musí byť solárny panel vždy bez snehu.

Dôležité poznámky k batérii

- Batérie nepatria do rúk detí. Nikdy nenechávajte batérie ležať otvorené a prístupné. Existuje riziko, že ich deti môžu prehltnúť.

- Nebezpečenstvo výbuchu! Batérie sa nikdy nesmú skratovať, rozoberať ani hádzať do ohňa.

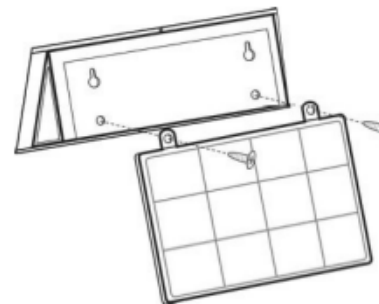
- Pri výmene batérií sa môžu používať len batérie rovnakého typu. V žiadnom prípade sa nesmú používať nenabíjateľné batérie.

- Pri vkladaní batérií dbajte na správnu polaritu.

- Ak batérie dlhší čas nepoužívate, vyberte ich, aby ste zabránili poškodeniu spôsobenému vytekajúcimi batériami.

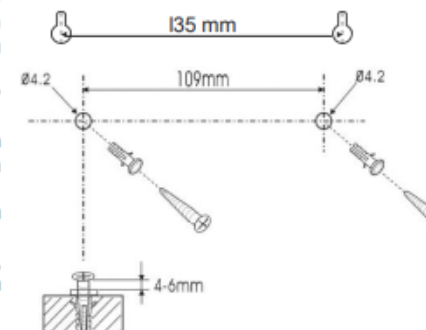
Montáž

Z dodaného montážneho materiálu vyberte 2 skrutky (4x12) a upevnite závesnú dosku podľa obrázka.



Do steny vyvrtajte 2 otvory s priemerom 6 mm, vzdialenosť medzi stredmi otvorov by mala byť 10,9 cm.

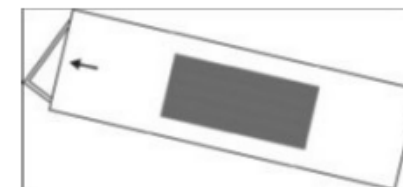
Do otvorov zatlačte hmoždinky a zaskrutkujte 4x2 samorezné skrutky. Nezabudnite, že skrutky musia presahovať 4-6 mm, aby bolo možné lampu zavesiť.



Výmena batérie

Ak svietidlo už nefunguje správne alebo svieti len krátko, je možné, že sa znížila kapacita dobíjajúcich batérií a je potrebné vložiť nové dobíjacie batérie. Na tento účel potrebujete nabíjacie batérie NI-MH AA. -

Zatlačte dosku v smere vyznačenom šípku.



Technické údaje

Prevádzkové napätie: 1,2 V

Batéria: NiMH 2V /80 mA Trieda

ochrany: IP55

Osvetľovač: 4 LED diódy, max. 24 mW